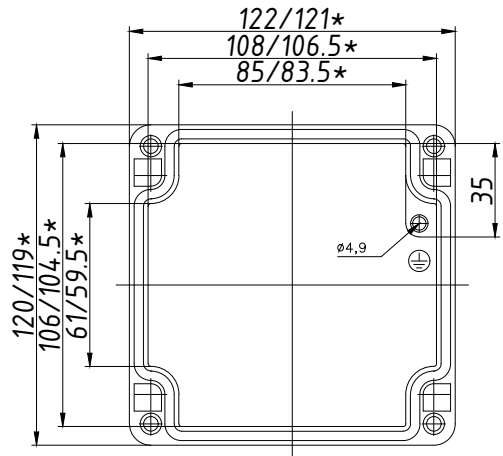
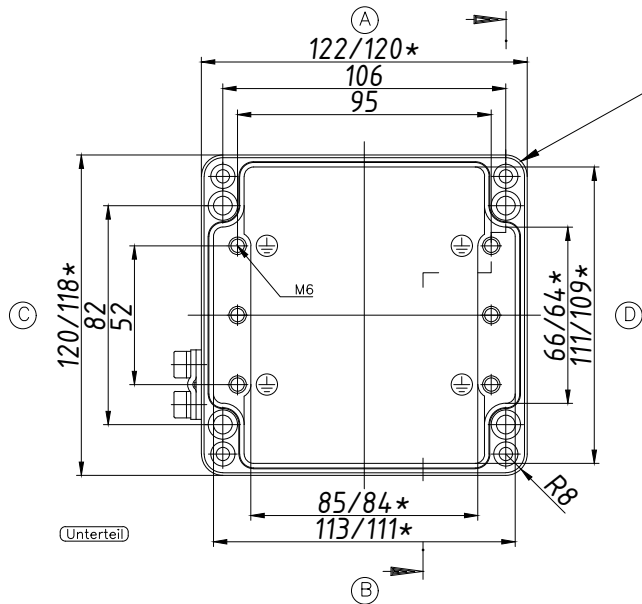


Поз	Найменування	Ед.изм	Кол-во	Примечание
1	Видухозахищений корпус з алюмінію, 120x120x91, Exe IIC T6	шт	1	05.121209
2	Кабельне введення для броньованого кабелю, нікельована латунь, Exd/Exe IIC, M20x1,5, діаметр зовнішній 9,5-15,9мм, діаметр внутрішній 6,1-11,6мм.	шт	3	20SE1FX1RA5
	Гайка латунна, M20x1,5	шт	3	20LN5
	Кільце ущільнювальне пластикове, M20	шт	3	20ETS2
3	Клема прохідна	шт	8	
	Клема захисного проводу PE	шт	1	
	Фіксатор кінцевий	шт	2	
	Кришка кінцева	шт	2	
	Рейка монтажна TS 35x7,5	м	0.10	
4	Кріплення зовнішніє (4 шт.)	комп	1	
5	Паспортна табличка	шт	1	

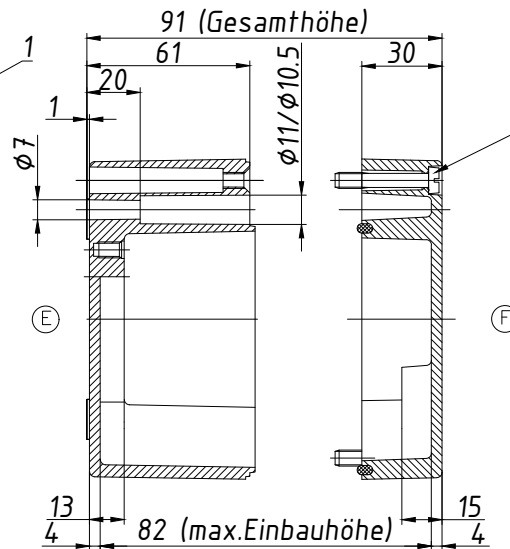
					Коробка з'єднувальна 05.121209 підвищеної безпеки в комплектії СКМ-05.121209-Exe-(8/2,5)-(1/2,5)-2(B)/20SE1FX1RA5-1(D)/20SE1FX1RA					
Змін.	Кіл.	№ док.	Підпис	Дата	З'єднувальна коробка		Лит.	Маса	Масштаб	
Розроб.		Богданова	<i>[Signature]</i>							
Перевір.		Мірошніченко	<i>[Signature]</i>							
Т.контр.							Аркуш	1	Аркушів	2
Нор.контр.					Креслення		ТОВ "Корпус груп"			
Затв.										



Deckel



Unterteil



Zylinderschraube
M6 x 35/10 ähnl. DIN 84

* = Mass durch Formkonizität nach unten verringert.
Freimass - Toleranz nach GTA 13/5 - DIN 1688

5

CE 2004 ROSE Systemtechnik GmbH
D-32467 Porta Westfalica ROSE

II 2G Ex eb IIC T6 Gb

-XX°C ≤ Ta ≤ +XX°C

Type: 05.121209
690 V I_{max} XX A 2,5 mm²
XX.XX.XXXX XXXXXXXXX

Do not open while energized
TOB "СЕРТИС-ЦЕНТР" CLQ 19.0393 X

KAT 05.121209

*<-> -Розмір для довідки (уточнюється при виготовленні коробки)

Зм.	N докум.	Підп.	Дата	Коробка з'єднувальна 05.121209 підвищеної безпеки в комплектації СКМ-05.121209-Ехе-(8/2,5)-(1/2,5)-2(B)/20SE1FX1RA5-1(D)/20SE1FX1RA	Арк. 2
-----	----------	-------	------	---	-----------